

VISIONER för *Fred och Jord*

av **Ingrid Krianon**

Mottagna i ett aktivt holografiskt ljusskede

av optimal utveckling

jan 2023

Innehåll:

Eftertankens tid

Iran som föredöme

SRI - helighet - överraskar hela skapelsen

Saudiarabien

Sverige - ny ljusperiod

Svensk politik

Norden

EU och världsekonomin

Enhetssfärerna och fredsforskningen

Miljöfrågorna nummer ett!

Miljöeffekter

Frankrike

En andlig dimension och fri energi

Norge som ledstjärna

Ryssland

Världsprocessen och fri energi

Förnyelsebara energikällor - sol och havsenergi

Framtidens energikällor - fri energi

Den nya bio-gentekniken

Eftertankens tid

2023 - En tankesfär av etik och moral sätts i fokus i västvärlden. Det är nu allt börjar - när mänskligheten på allvar går mot en mer andlig dimension. De fredsälskande tonerna börjar att accelerera inför Februaris hastiga uppgång i Ljussfärer bortom Nu. - Diskusen är kastad!

Iran som föredöme

Febr 2023 - vänder jorden in i en ny skepnad av glädje och frihet. Sakta uppstigande toner ur moder Jord avspeglar sig i det kollektiva.

Irans aktiva föredöme ger mångdimensionella skikt ett starkt kraftfält - att ena och förenas.

SRI - helighet - överraskar hela skapelsen

En vidare enhetsprincip skapas när Oktanens Solton överbryggat de mer kända systemen av VEDA och dockar in på ett nytt ”månlandskap” av okänd natur.

Aktiviteten ökar snabbt **5 - 12 februari**.

Kollektiva nya systemvariationer ger kaos och kommer att kasta nytt ljus över skapelsens minsta byggstenar!

Saudiarabien

Vedas innersta hörnsten ger måttfull indignation i **Saudiarabien** när de muslimska kvinnorna blir mer aktiva i sina uttryck av **befrielseologi** - och androgyn förberedelse av Närvarons ”explosion” i idéfältet.

Sverige - ny ljusperiod

Gängens skjutningar kommer att minska efter 3 febr - på sikt även sprängningarna.

April 2023 börjar en ny ljusperiod för Sverige. Det internationella samarbetet aktualiseras i samband med gängens framfart i de större städerna. En stor ”solinsats” kreerar nya mentala system i det kollektiva som bänder upp banden i *ett stort politiskt / kriminellt nätverk som i ett slag tappar makt.*

Svensk politik

Socialdemokraterna och Moderaterna kommer att samverka i många sammanhang. Kristdemokraterna ”försvinner ut” allt mer.

Norden

Sept / okt 2023 - skapas förutsättningar för ytterligare Primanaton (skapelse på idéplanet) - att växa in över det Nordiska samarbetsklimatet.

EU och världsekonomin

Genom sammanflätade föregångare för den kollektiva nivå som benämns EU, apteras SRI in den högsta sfären av Kromana (skapelseakt av Kristuston) där nåd går före rätt!

EU:s företrädare får huvudbry.

Enhetssfärerna och fredsforskningen

Okt 2023 blir språngbräda för ett SRI-flöde där ämnen som tidigare varit tabu diskuteras mer allmänt. Både inom politik och kyrkans / religionernas medvetna ljusbärare accentueras de nygamla värdena av nåd och försoningstanke.

OBS! Detta gäller hela jorden! Ett helt nytt tankemönster speglar tron på de innersta Enhetssfärernas möjlighet att försätta berg. Denna nymornade skapelseprocess startar hela jordens omdaning när det gäller tongivande fredsforskning - och därigenom bäddar för den fria forskningens framväxt.

Detta kan liknas vid en brusande å som svämmar över sina bräddar och blir en älv, som blir en fors sopande undan allt motstånd i sin väg.

Pågående diskussion i mindre grupper visar redan nu riktningen.

Miljöfrågorna nummer ett!

Framtida fredsforskare kommer av goda skäl att peka på **2023** som avstampet för mänsklighetens goda vilja att föra in miljöfrågorna som nummer ett på dagordningen - före ekonomi och bekvämlighetsfrågor!

Miljöeffekter

Jordaxelns förändrade lutning får dramatiska konsekvenser i vissa urskogsområden.

Jag såg: Tiger som flydde vattnet med sin unge i munnen.

Frankrike

Paris 2024 - Nu ges ton till den nya inriktning som föregår de androgyna systemens fraktala ”segerton”, där *kvinnlig / manlig mental kraft arbetar som EN* - för jordens och allas bästa.

Versailles blir här en ljuspunkt vid de övergripande diskussioner som sedan sprids ut över världen med explosionsartad hastighet.

En andlig dimension och fri energi

Naturfolken blir avgörande för fredssamtalen och påverkar fysikens holografiska utvecklingskedja in i ett skifte som ger forskningsinsatserna bränsle i nya idésystem och förståelse för hjärnans betydelse av en andlig dimension.

*Detta är helt avgörande för den fria energins framväxt som inom några få år kan aktivera **plasmaflöde** av oväntad intensitet.*

Nu väntas soleruptioner i mängd som ”förspel” till den teknik vilken kommer att förändra energiförsörjningen för all framtid. (ej kärnkraft!)

Norge som ledstjärna

2026 - **Norge** blir nytt ljus för världen när världsekonomin går in i en omskakande kaosfas.

Genom landets oberoende skapas ringar på vattnet när balansen rubbas genom avgörande beslut i Stortinget. Även det kommande styret fattar beslut som ändrar tidigare inriktning när det gäller social omsorg och landets välfärdssystem.

Miljöfrågorna och djurens rätt blir satta i fokus på ett helt nytt sätt.

Norge blir ledstjärna för hela världen!

Ryssland

2026 - 2028: Ryssland delas i fyra självstyrande regioner.

Världsprocessen och fri energi

Den moderna människans period av längtan efter yttre upplevelser förändras in i ett skede av mognad och vilja till ett aktivt deltagande i världsprocessen.

2028 är tiden inne att aktivera den holografiska verklighet som gynnar jordens framåtskridande i nya banor.

På alla nivåer pågår utbrytning ur gamla ”geometriska” system som skapar en holistisk mänsklig natur - och baddar för nya insikter om fri energi som energikälla.

Se följande Visioner som delvis förklarar den nya energiprocessen.

Dessa är tidigare publicerade år 2000 men är nu högst aktuella
när de nya energisystemen gör det angeläget
att vi alla förstår vårt eget ansvar
för alla utvecklingsstadier
i både människa och natur.

av Ingrid Krianon

FÖRNYELSEBARA ENERGIKÄLLOR

Sol - och havsenergi

Frihet ger människan ett stort ansvar att vårda och bruka jorden för Alltets bästa.
Den framtid jorden går till mötes är i allt avhängig de åtgärder som kärnvapenmakterna vidtar nu
när kärnkraften börjar ifrågasättas och avvecklas.

Hotet mot jorden är fortfarande stort även om mycket har neutraliserats genom de ”strömningar”
som genomsyrat algoritmerna.

*Av de framtida förnyelsebara energikällorna ger helium och natrium de största vinsterna för
människans framåtskridande genom användandet av de metoder som säkerställer
energiförsörjningen för lång tid framåt genom sol- och havsenergi baserat på processer som
blottlägger natriums inneboende energi som bärare av totalresurser av oanat slag.*

*Detta är ännu i sin linda, men havsvatten med hög salthalt är bärare av molekyler som ger mer
värme när energi frigges, än havsvatten med låg salthalt.*

Därför krävs mer forskning på detta område och framför allt bör forskningen inriktas på de
processer som visar *osmotiska trycket i cellen* därför att där sker liknande processer som kan ge
ledtrådar till bättre utnyttjande av havsvatten som energikälla!

Dessutom kan framtida energislag ge högre utvinningsgrad än nuvarande - kärnkraften inräknad!
Därför ger det stor vinst att avveckla denna snarast möjligt och istället satsa all forskning på de
förnyelsebara energikällorna!

FRAMTIDENS ENERGIKÄLLOR - FRI ENERGI

och vulkanernas inneboende energi

Framtidens energiplanering ger helt nya möjligheter att utnyttja *de fem elementen, sol, vind, jord, vatten och eter, som gemensamma och tillfälliga broar i energiförsörjningen* - tills den nya forskningen visar att den enda energikälla som behövs är ren **pranaenergi = fri energi**.

De nya systemen bygger på helt fri energi som i takt med medvetandeutvecklingen i världen kan transformeras ner från de universella Urkällorna för att i teknisk form som ren strålenergi frigöras via 3 stolpar (i förlängningen 4 stolpar).

Därmed frigörs solär energi av så högfrekvent slag att **energiförsörjningen är tryggad för all framtid!**

Stolparna, ca 20 m eller högre, har separata system för ingående puls - den puls som är aktiverad för tillfället. De behöver inte stå på berg utan kan stå var som helst på jorden där det behövs energi - tom på vatten - båtar.

OBS! Två av stolparna är redan nu aktiverade på eterisk nivå genom den kraft som genomströmmade den mänskliga hjärnan på de föregångare som gett inspiration till den nya tidens flöden tex. Einstein, Steve Hawkins (kvantfysiker) och USA's förre presidentkandidat under 2:a världskriget (Thomas E. Dewey).

Många av *den nya tidens "strålmästare"* dvs. *forskare, konstnärer, författare och skulptörer* som arbetar helt i sitt eget flöde - tangerar denna energi, men saknar ofta insyn i sfärerna fullt ut!

En mindre del av mänskligheten måste komma upp på förberedande nivå i medvetandefältet innan den **3:je stolpens energi** kan manifesteras (nedkallas) i fysisk/eterisk form ca år 2011.

Energien **kan dock bara nedkallas av några få** som nått SOMA - nivå (9:e stadiet - dimensionerna). Dessa får glimtar av förståelse, men har dock inte möjlighet att förvandla tankeformerna till teknisk och praktisk tillämpning.

SOMA - kropp, nektar, essens, livselixir.

Den 4:e stolpens energi ligger så långt fram i "tiden" att Soma-frekvensen måste vara 0,5 på miljonen = 1 av 2 miljoner människor måste ha nått Soma - frekvens av 9:e stadiet för att aktivering av 4:e stolpen ska vara möjlig!

Då kan alla gamla energisystem skrotas. Då finns så många av de universella tonerna/ energisystemen aktiverade att all annan energi är "förlegad".

De fria energisystemen är då så aktiverade att all materia är mottaglig för de "strålknippen" av kosmisk art som redan nu börjar aktiveras i spridda ljusöar över jorden - i de människor som gett ljuset bärighet i hela sin SKAPELSESFÄR.

De "gamla" systemen, av vilka en del nu fortfarande ligger i framtiden, kan då tas ur bruk ett i taget.

Vindkraftverkens vingar tas ur bruk först eftersom de ger oro i jordens eget energisystem på samma sätt som en "bormaskin" orsakar irritation i en människas hela flöde.

Stolparna kan senare användas vid uppbyggandet av den nya energin - se teckning nedan.

Redan nu sker en stabil forskning på de nya energisystemen och inför den nya kapplöpning som sker när Soma-inspirationen öppnas i forskarvärlden kan forskare i **TAIWAN (ev Japan) och KINA** dra ner den strålning som behövs för den **3:je stolpens 1:a solära sammankoppling**. Detta kommer till en början endast att ske experimentellt och ser först ut som ett stort "misslyckande".

Solenergiforskningen kommer att genomgå flera, snabba fasstadiet på väg till att öppna för den helt fria energin.

2030 bör de första stapplande stegen kunna tas på denna "OMNI-stig" som kommer att revolutionera all den forskning som idag står i stå, men som ändå mognar under ytan i takt med människans utvecklingsspiral in i ett kollektivt flöde - in i UNITY.

Därefter ges jorden avlastning från många av både gamla och nya miljöfaror som väntar när en stor procent av jordens insjöar ligger öde och tomma.

Sakta - sakta vrids den klocka som de senaste åren visat på katastroflarm tillbaka och syrehalten ökar i totalt utarmade inlandhav som drabbats stort och förödande av kemiska katastrofer!

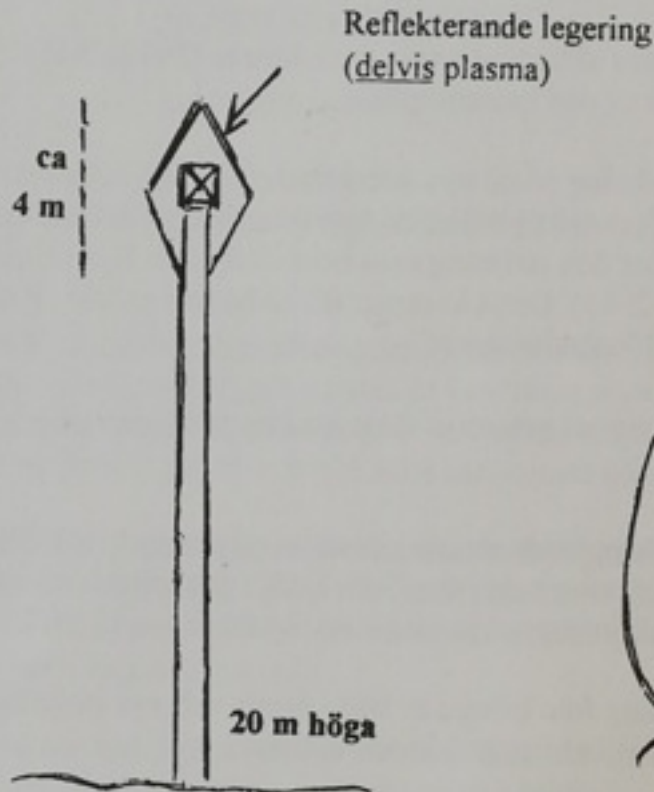
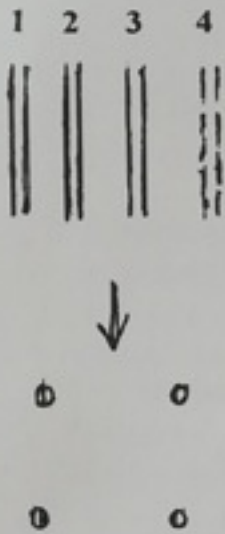
Detta blir den nya energins första projekt - att läka de stora sjöarna / inlandhaven för där ges de snabbaste resultaten!

Jämsides med detta kan vulkanernas inneboende energi utnyttjas i större skala. Genom starkare legeringar kan värmen lagras i stora bassängsystem som kan fyllas och tömmas efter behov!

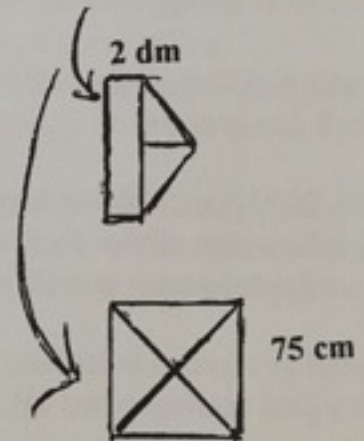
OMNI - nya självreproducerande system som utvecklas i all oändlighet.

FRI ENERGI

3 stolpar möjliga från början



ETERKRAFT

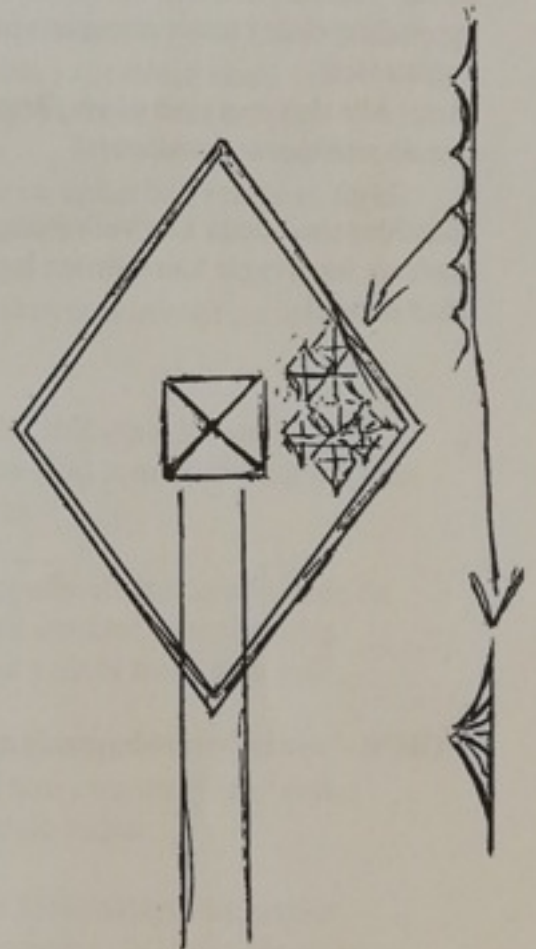


På sikt:

4 stolpar räcker för en hel stad
kommer att ha olika spännvidd och olika ton
ser ungefär likadana ut - men är ändå inte lika



Laserstråle som mäter djup etc.



DEN NYA BIO-GENTEKNIKEN

Schweiz - Danmark - Sydafrika

Inom varje nation pågår idag små eller stora miljöprojekt. Alla bidrar på något sätt att genom forskning och inre arbete finna metoder att begränsa redan uppkomna sidoeffekter av slöseri med råvaror.

Inom framtida forskning på cellulär nivå finns en genväg!

Flera stjärnoperatörer av forskare / specialister ges möjlighet att verka och får "fristad" i Europa, bla i **Schweiz och Danmark**.

De blir föregångare att i laboratorieförsök neutralisera kemiska föroreningar som uppkommit genom genexperiment. Dessa specialister ger vägledning in i all framtida forskning på cellulär nivå.

Pranan i de nya cellsystemen förstärker den molekylära processen för att vid ett givet tillfälle kraftgöra hela den cellforskning som i dag "står i stå"!

Jordens roll som en del i den helhet den alltid varit, visas genom de senaste rapporterna på biogenteknikens område, där spridda iakttagelser ger vid handen att molekylbindningar helt plötsligt bildar spiralkedjor.

Detta visar det nya prana-flödet i den mänskliga cellen. En nog så revolutionerande upptäckt för forskarna av idag, men som redan i den antika gudavärlden visades genom formen "Det Gyllene Snittet"!

Denna form i allt bärande av universum SRI-essens (stjärnessens) dvs; det förenade Unity, överbringar energiflödet mellan stjärnor, galaxer och universa i en perfekt rotation för den evolution som sker på varje planet!

Cellulära processer i alla organismer genomgår ständigt korrigerings för att energiflödet ska anpassas till den stora kosmiska evolution som sker utanför människans tankesfär.

I Nuet skapas impulser för den som är kreativ i anden - och forskarna inom den nya gentekniken kommer att ge världens politiker och regeringar stor beslutsvånda när en forskare i **Syd-Afrika** helt plötsligt attackerar den stereotypa forskningsmodell som råder inom hela den etablerade forskningsvärlden.

Hans modeller visar att inom den nya pranaforskningen existerar ett så starkt accelererande energiflöde att all världens forskare över en natt måste ifrågasätta stora delar av sina tidigare resultat!

- Man kommer häpet att konstatera att av X och Y blir XX - YY.

KROMANA har visat att dessa existerande verkligheter inom det mänskliga tankeflödet redan har hänt!

Inom den fria pranaforskningen delas forskarna i flera läger - för och emot - för att till slut gå mot en gemensam arbetsmodell och närmar sig arbetet i den egentliga form som är bärare av Det Gyllene Snittets förenade form.

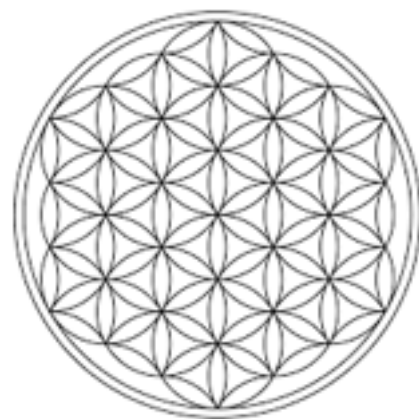
Holistiskt verkar detta utifrån nya lagar och principer och först när forskarna nått den fulla förståelsen av **den oändliga fria energi** som finns att hämtas ner genom den 4:e stolpens energi kan man inom molekylärforskningen erbjuda det kollektiva, stjärnessenspaketet av **4 stolpars energi** som redan nu börjar spira inom de fria konsternas tankevärld, men som senare fångas upp av forskarvärlden!

Fraktala utkast av energi ger nya tankemodeller/impulser som tillsammans ger pranaflödet starkare spiral inom spridda ljusöar av forskningen på jorden.

Ju mer ljusarbetarna integrerar den nya fraktala, fria energin desto snabbare kan de nya Shamballa-systemen över jorden byggas upp.

Dessa kan liknas vid kosmiska mobilnät där fri energi ger flöde för att till slut ha öppnat hela det Shamballanät som snart inom forskarvärlden bildar modell för det fria flödet - detta nät som inom den gamla, esoteriska kunskapen kallas LIVETS BLOMMA (Flower of Life)!

Denna blomma bildar fraktala energimöster i sin grund och ger binära koder som kan utvecklas till just fri energi! = Utnyttjandet av den stjärnessens som vid gravitationen i cellkärnan också kan ge extra kraftiga energiutkast och ge extra starka bindningar mellan XX - YY.



Hoppet

Jordens hopp för framtiden bygger helt
på människans förmåga att öppna sitt medvetande
för att toner i hennes hjärna
ska kunna aktiveras fullt ut
- genom att nå ett högre medvetandestadium.

Därefter ges ytterligare stimulans till prana-flöde
av subatomära energisystem
som ger jorden ingång till fritt flöde
av ständiga ”växelpunkter”
- att ta emot och ge ut fri energi!